

Istruzioni di montaggio

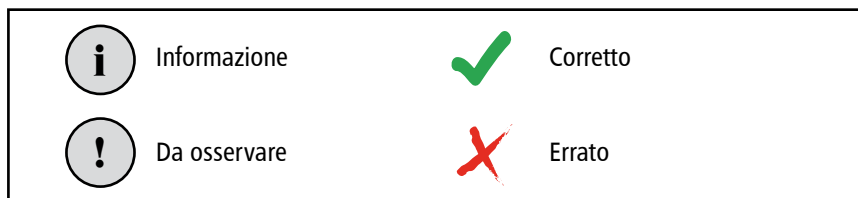
Italiano



**Per il montaggio dello SPACER® sono richiesti i seguenti
utensili e mezzi ausiliari:**



Simbolo/leggenda



Sommario

I.	Informazioni sul prodotto e per l'uso.....	4
II.	Informazioni per il montaggio	5
III.	Rilevamento della compressione della molla.....	8
IV.	Preparazione dell'ammortizzatore a molla.....	10
A	Non è necessario smontare l'ammortizzatore a molla	12
B	È necessario smontare l'ammortizzatore a molla	14
V.	Inserimento del limitatore di compressione della molla	16
A	Ammortizzatore / molla combinati	18
B	Ammortizzatore / molla separati.....	20
VI.	Controllo del veicolo	22



Importanti informazioni sul prodotto e per l'uso

Congratulazioni per l'acquisto del sistema SPAC CER® per rialzare l'assetto del veicolo. Uno SPAC CER® è un anello spiralato realizzato in alluminio speciale altamente resistente per il rialzo dell'assetto del veicolo. Con uno SPAC CER® potete rialzare gli assetti di veicoli di qualsiasi marca e modello fino a 48mm. Uno SPAC CER® rialza il vostro veicolo di 12mm in una ruota. È possibile utilizzare il rialzo dell'assetto sull'assale anteriore, sull'assale posteriore oppure sull'assale anteriore e sull'assale posteriore.

Indicazioni delle misure del rialzo dell'assetto

La specificazione del TÜV per il rialzo dell'assetto risulta dalla differenza fra l'altezza del veicolo indicata nel libretto di circolazione e l'altezza misurata dopo la trasformazione a partire dal bordo superiore del tetto. Al fine di raggiungere dei valori di misura paragonabili, sono da considerare gli influssi di combinazione ruota/pneumatico, tipo di ammortizzatore e condizione, rifornimento del serbatoio del carburante nonché le attuali tolleranze d'altezza a veicolo fermo. A causa di queste possibili grandezze di un flusso esterne possono verificarsi delle differenze nel grado di rialzo reale del veicolo.

Rialzo dell'assetto

SPAC CER® fabbrica numerosi componenti per modelli di diversi costruttori comunque molto simili fra di loro. L'installazione e l'utilizzo di tali componenti in veicoli non appositamente concepiti può comportare gravissimi danni. Pertanto, prima dell'installazione, è assolutamente necessario confrontare la relazione del TÜV con i dati riportati nel libretto di circolazione, per accertarsi che lo SPAC CER® sia stato collaudato per il vostro tipo di veicolo nonché la compatibilità con lo stesso. Questo vale anche per pneumatici e dimensioni di pneumatici non approvati dal costruttore. Osservare esattamente le informazioni relative al tipo di veicolo ed esecuzione nella nostra relazione di collaudo del TÜV. In caso di dubbi relativi alla compatibilità del prodotto offertovi per il vostro tipo di veicolo, non esitate a consultare la SPAC CER® o un'autofficina qualificata (convenzionata).

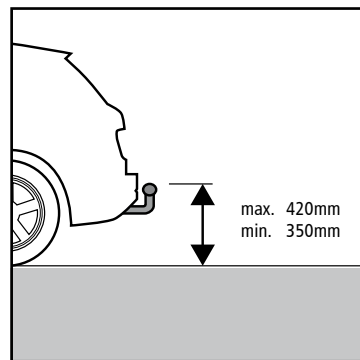


Figura 1a: Dimensioni per il bordo superiore del gancio del rimorchio dopo il rialzo dell'assetto



Informazioni per il montaggio

Gli SPAC CER® vengono fabbricati sotto un permanente controllo della qualità e la massima accuratezza, nonostante ciò, anche i prodotti di elevata qualità possono sempre presentare dei difetti.

Per prevenire dei danni di produzione, vogliate osservare le informazioni seguenti:

- Non sovraccaricare il veicolo né superare i carichi sugli assali prescritti dal costruttore o dal TÜV
- Evitare uno stile di guida inusuale e aggressivo, sovraccaricando eventualmente anche il veicolo

Gli SPAC CER® sono stabiliti esclusivamente per essere utilizzati in veicoli omologati per la circolazione stradale e conformi alle prescrizioni di legge vigenti. Si consiglia di omettere qualsiasi altro tipo di impiego.

Incaricare esclusivamente officine convenzionate o specializzate per questi tipi di installazioni. Solo loro sono in possesso delle rispettive conoscenze in materia e dei rispettivi utensili.

1. Prima dell'installazione

- Controllare la completezza della fornitura
- Confrontare gli articoli forniti con la bolla di consegna
- Confrontare il contenuto della fornitura con la relazione del TÜV
- Confrontare altrettanto la relazione del TÜV con i documenti del veicolo
- Accertarsi che il veicolo sia adatto per questo tipo di installazione. Alla pagina 2 si trova un elenco degli utensili richiesti.
- Ordinare eventualmente i pezzi supplementari richiesti
- In caso di discordanze o differenze, non esitate a contattare il vostro rivenditore di fiducia
- Rilevare tutte le misure necessarie e importanti per l'installazione, in particolare la compressione residua della molla (si veda al capitolo III)
- Se il veicolo è dotato di un dispositivo di traino per rimorchi, prima dell'installazione è necessario accertarsi che il bordo superiore del gancio di traino non superi l'altezza prescritta ai sensi di legge di 420 mm dopo il rialzo dell'assetto (figura 1a)

2. Durante l'installazione

- Procedere sempre secondo le prescrizioni o le istruzioni del manuale d'officina del costruttore del veicolo

Osservare tutte le informazioni riportate nelle istruzioni per l'installazione

Controllare tutti i componenti smontati per accertarne la funzionalità

Sostituire tutti i componenti originali difettosi con dei componenti originali nuovi

- Utilizzare solo degli utensili adatti per le operazioni di smontaggio/montaggio
- Evitare di modificare ulteriormente dei componenti o adattarli in modo non appropriato

Qualora i prodotti non dovessero essere adatti, è necessario interrompere l'operazione di montaggio/smontaggio. L'installazione di prodotti in veicoli non appositamente concepiti può avere per conseguenza gravi danni.

Contattare in questo caso il rivenditore di fiducia e spiegargli il problema verificatosi. Mantenere a portata di mano i documenti del veicolo o le documentazioni tecniche, per poter rispondere ad eventuali domande. Accertarsi dopo il completamento della trasformazione che non avanzino più componenti di quelli sostituiti.

3. Dopo il rialzo dell'assetto

- Rispettare i valori di serraggio e fissaggio prescritti dal costruttore del veicolo
- Rilevare tutte le misure importanti per il rialzo dell'assetto
- Verificare e correggere necessariamente quanto segue:
 - o il fissaggio corretto di tutti i componenti allentati e montati
 - o la scorrevolezza della combinazione ruota/pneumatico (in stato carico/scarico)
 - o il sistema frenante e la regolazione del correttore di frenata dipendente dal carico
 - o la scorrevolezza di tutti i componenti dei freni e libertà dei tubi flessibili dei freni (in ogni posizione dello sterzo)

- o la regolazione dei fari
- o la scorrevolezza di tutti i componenti degli assi e dello sterzo (in ogni posizione dello sterzo)
- o la regolazione del livello
- o le regolazioni degli assi

La mancata osservanza delle regole per questi lavori di controllo e regolazione può causare un guasto dei sistemi del veicolo con la conseguenza di gravissimi danni.

4. Giro di prova

- In seguito all'installazione dello SPACCER® può notevolmente cambiare la dinamica di guida del veicolo
- Si raccomanda di guidare con prudenza, finché non ci si è abituati alla nuova dinamica di marcia
- In caso di una dinamica di marcia insolita del veicolo, questo potrebbe essere un segno che il veicolo non è adatto all'installazione dello SPACCER® o che sono stati compiuti degli errori all'operazione di montaggio. In questo caso, si raccomanda di fare immediatamente verificare il veicolo da un'officina specializzata

Una mancata osservanza può avere per conseguenza gravissimi danni.



Il montaggio e lo smontaggio degli SPACCER® può causare dei danni qualora non venissero eseguiti in modo appropriato o corretto. Per questo motivo il montaggio dello SPACCER® deve essere eseguito da parte di un'autofficina specializzata (azienda gestita da un mastro, concessionario ecc.). L'operazione di montaggio non dovrebbe essere eseguita da parte di persone private!



Rilevamento della compressione della molla

Per installare lo SPACCR® , prima dell'operazione di montaggio è necessario accertarsi che le compressioni residue delle molle siano tuttora maggiori di 4 cm anche dopo il rialzo dell'assetto durante la fase di compressione e rilascio (compressione residua della molla).

Per il rilevamento della compressione residua della molla sono richiesti:



Come rilevare la compressione residua della molla:

1. Marcare con del nastro adesivo la metà della ruota e prendere quindi la misura in perpendicolare fino al bordo del parafrangente.
2. Misurare a riposo la distanza fra la metà della ruota marcata e la metà del parafrangente (figura 1) e annotare quindi il valore (lo spazio per gli appunti si trova alla pagina 23).
3. Sollevare la carrozzeria per mezzo di un martinetto o una piattaforma elevatrice.
4. Adesso i molleggi del veicolo non sono più compressi e le ruote non hanno più alcun contatto al suolo (figura 2). Misurare nuovamente la distanza fra la metà della ruota e la metà del parafrangente.
5. Rilevare l'altezza complessiva degli SPACCR® da installare (12mm / SPACCR® , 15mm / SPACCR® con il profilo di gomma) e calcolare quindi la compressione residua della molla secondo la formula seguente:
distanza con i molleggi non compressi - distanza con i molleggi compressi - altezza dello SPACCR®



Per evitare di falsificare il risultato della misurazione, si raccomanda di misurare sempre prima la distanza con i molleggi compressi.

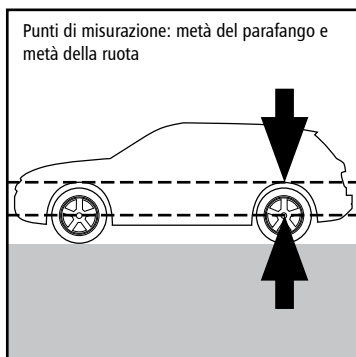


Figura 1, veicolo a riposo

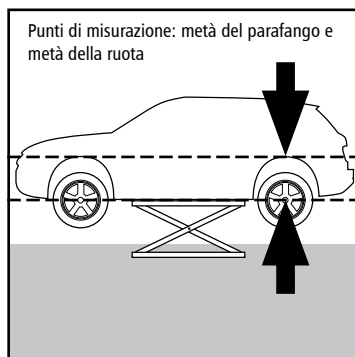


Figura 2, veicolo con i molleggi non compressi

La compressione residua della molla deve essere maggiore di 40 mm. Qualora non venisse raggiunto questo valore, si raccomanda di utilizzare solo un numero di SPACCKER® tale da rispettare la compressione residua della molla oppure montare una prolunga dell'asta del pistone SPACCKER® (disponibile al sito www.spaccker.it). Se il valore si trova al di sopra, procedere come descritto al capitolo IV a pagina 10.

Esempi di calcolo della compressione residua della molla

Calcolo esemplare con 4 SPACCKER	
Distanza con i molleggi non compressi (fig. 2)	49,0 cm
Distanza con i molleggi compressi (fig. 1)	- 40,0 cm
Rialzo dell'assetto (4 x1,2 cm)	- 4,8 cm
Compressione residua della molla	= 4,2 cm
Compressione residua della molla \geq 4 cm	
➔	Continuazione al capitolo IV

Esempio A, compressione residua della molla sufficiente

Calcolo esemplare con 4 SPACCKER	
Distanza con i molleggi non compressi (fig. 2)	49,0 cm
Distanza con i molleggi compressi (fig. 1)	- 41,0 cm
Rialzo dell'assetto (4x1,2 cm)	- 4,8 cm
Compressione residua della molla	= 3,2 cm
Compressione residua della molla $<$ 4 cm	
➔	Utilizzare al massimo 3 SPACCKER o una prolunga dell'asta del pistone

Esempio B, pressione residua della molla insufficiente



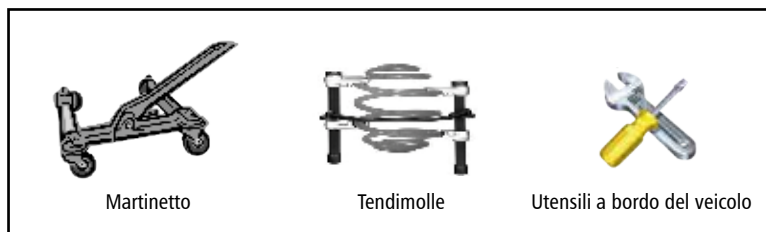
Per il rilevamento della compressione residua della molla potete consultare anche le video-istruzioni al nostro sito Web www.spaccker.it

IV

Preparazione dell'ammortizzatore a molla

Gli SPAC CER® vengono collocati sopra o sotto la molla.
A tal fine è necessario preparare appositamente l'ammortizzatore a molla.

Per la preparazione dell'ammortizzatore a molla è richiesto quanto segue:



Accertarsi che il freno di stazionamento sia stato attivato nel veicolo.
Sollevare il veicolo con l'ausilio di una piattaforma elevatrice o di un martinetto (figura 3). Dopodiché smontare le ruote nel punto in cui voler montare gli SPAC CER® (figura 4).

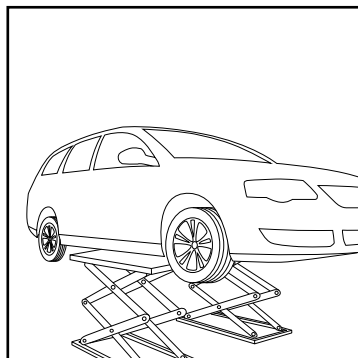


Figura 3, sollevamento del veicolo

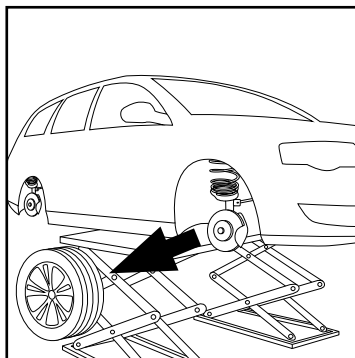
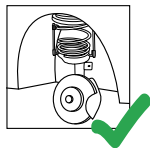


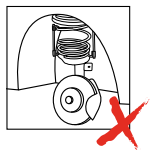
Figura 4, smontaggio delle ruote

Se avete la possibilità di comprimere la molla in stato montato con un apposito tenditore, non è necessario smontare l'ammortizzatore a molla per montare lo SPAC CER®. Tuttavia, uno smontaggio facilita in ogni caso l'operazione di montaggio ed è pertanto consigliabile.



La molla può essere tesa in stato montato:

→ Non è necessario smontare l'ammortizzatore a molla, procedere come descritto alla pagina 12 del capitolo IV A



La molla non può essere tesa in stato montato:

→ È necessario smontare l'ammortizzatore a molla, procedere come descritto alla pagina 14 del capitolo IV B



Il fatto che la molla possa essere tesa in stato montato con un tendimolle dipende sostanzialmente dal tipo di veicolo e dal tendimolle utilizzati. Per evitare dei danneggiamenti al veicolo, in caso di dubbi, si raccomanda di smontare l'ammortizzatore a molla.



Nel caso in cui le molle potessero essere tese in stato montato, accertarsi che il disco nel veicolo del supporto a duomo rimanga nella sua posizione anche con la molla compressa. Qualora ciò non fosse garantito, procedere come descritto al capitolo IV B.

IV **A** La molla può essere tesa è stato montato

Tendere la molla con l'ausilio di un tendimolle (figura 5).
Durante il tensionamento è necessario accertarsi che il disco del supporto del duomo rimanga nella sua posizione.

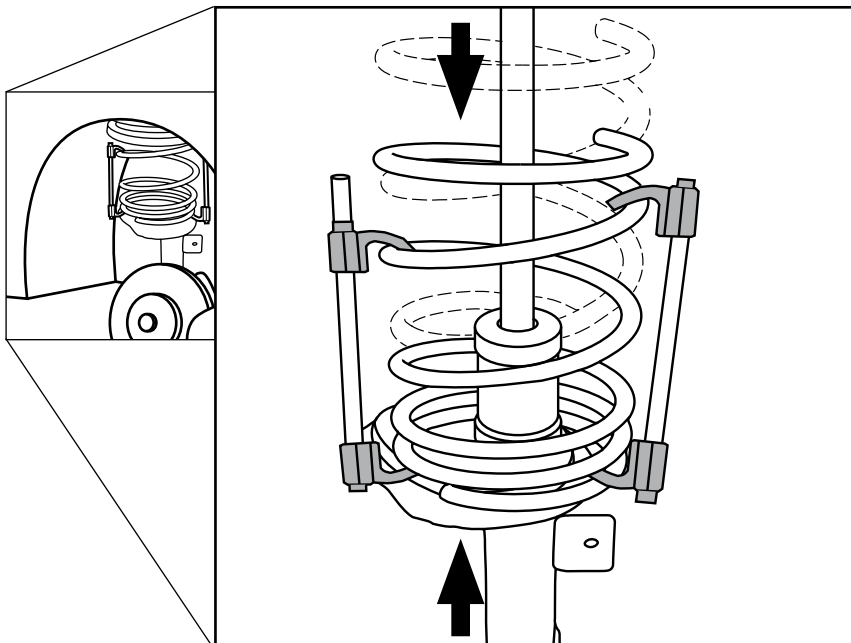


Figura 5, molla con tendimolle

Inserire lo SPACER® nella posizione prescritta come descritto nel foglio illustrativo „Vista esplosa dell’ammortizzatore a molla“.



A seconda del tipo di veicolo è necessario installare lo SPACER® al di sopra o al di sotto della molla. Rilevare la posizione esatta dal foglio illustrativo „Vista esplosa dell’ammortizzatore a molla“.

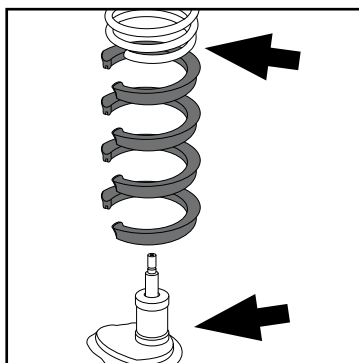


Figura 6, SPAC CER® montaggio sotto

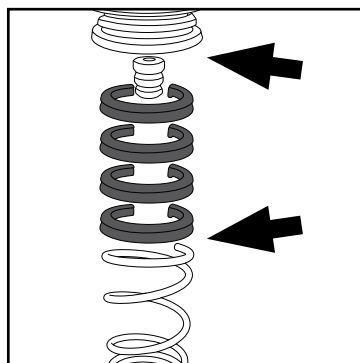


Figura 7, SPAC CER® montaggio sopra

Una volta appoggiati gli SPAC CER®, fissarli con del nastro adesivo come ausilio di montaggio (figura 8). Rilasciare successivamente la molla con il tendimolle. Accertarsi che lo SPAC CER® trovi esattamente sede nella molla e nel disco del duomo (per l'installazione sopra, figura 6) risp. nell'ammortizzatore a molla (per l'installazione sotto (figura 7), per garantirne una sicura stabilità (figura 9).

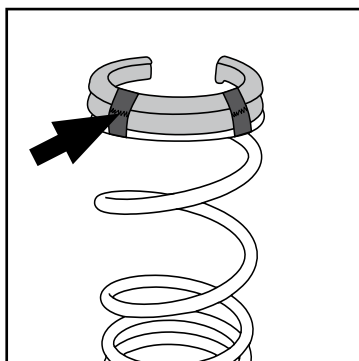


Figura 8, nastro adesivo come ausilio di montaggio

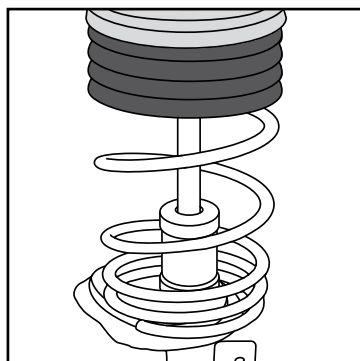


Figura 9, controllo della sede corretta

IV **B** Impossibile tendere la molla in stato montato

Smontare in tutte le ruote, in cui voler rialzare l'assetto, l'ammortizzatore a molla secondo le istruzioni del costruttore.

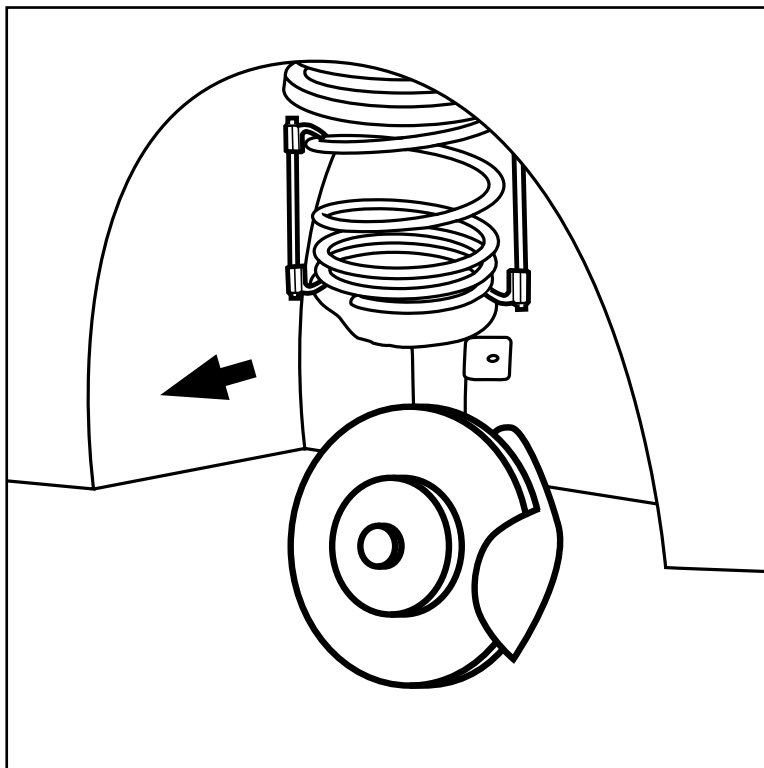


Figura 10, smontaggio dell'ammortizzatore a molla secondo il manuale d'officina

Inserire lo SPACCR® nella posizione prescritta come descritto nel foglio illustrativo „Posizione di montaggio nell'ammortizzatore a molla“.



Per il montaggio lo smontaggio dell'ammortizzatore a molla, è assolutamente necessario utilizzare le documentazioni autorizzate del costruttore.

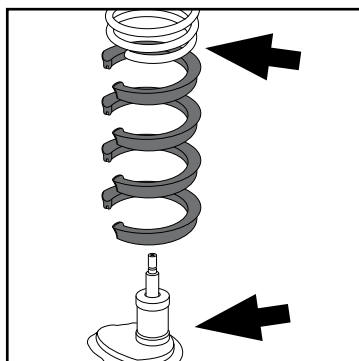


Figura 11, SPACER® montaggio sotto

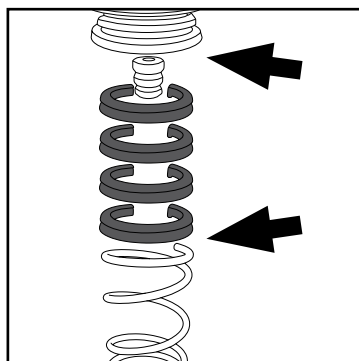


Figura 12, SPACER® montaggio sopra

Fissare gli SPACER® con del nastro adesivo come ausilio di montaggio (figura 13). Accertarsi che gli SPACER® siano appoggiati con esattezza. Rimontare l'ammortizzatore a molla, incluso lo SPACER®, nel veicolo. Accertarsi che lo SPACER® trovi esattamente sede nella molla e nel disco del duomo (per l'installazione sopra, figura 11) risp. nell'ammortizzatore a molla (per l'installazione sotto (figura 12), per garantirne una sicura stabilità (figura 14).

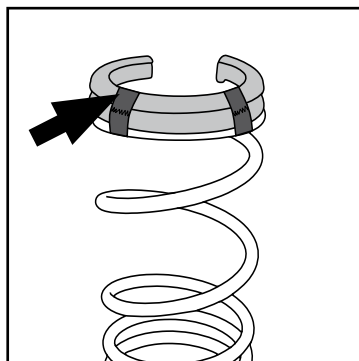


Figura 13, nastro adesivo come ausilio di montaggio

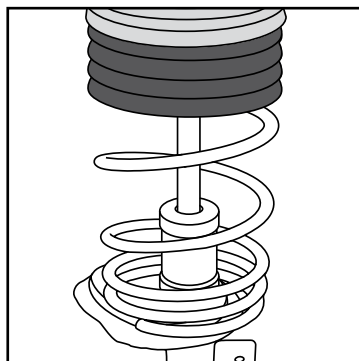


Figura 14, controllo della sede corretta



A seconda del tipo di veicolo è necessario installare lo SPACER® al di sopra o al di sotto della molla. Rilevare la posizione esatta dal foglio illustrativo „Vista esplosa dell'ammortizzatore a molla“.

V Inserimento del limitatore di compressione della molla

A seconda del tipo di ammortizzatore a molla si utilizzano diversi limitatori di compressione della molla. O gli ammortizzatori costituiscono un'unità, oppure sono installati separatamente fra di loro. Scegliere la configurazione dell'assale:

Ammortizzatore / molla combinati (MacPherson)

→ continuazione a pagina 18
con il capitolo V A

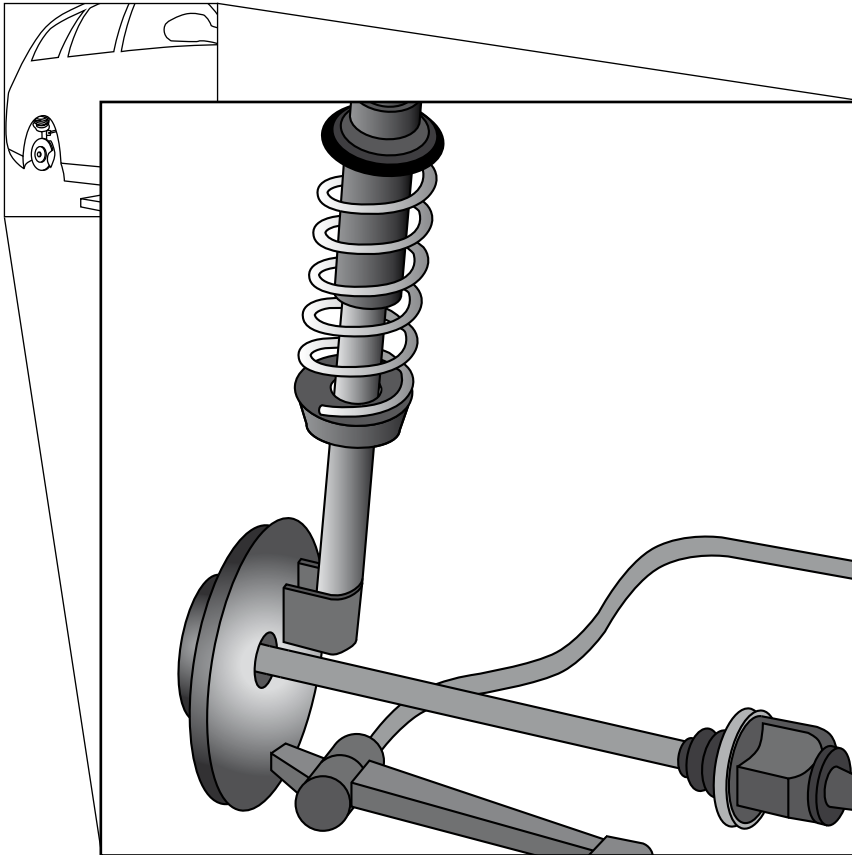


Figura 15, coppia di tubi con ammortizzatore / molla combinati (MacPherson)

Ammortizzatore / molla separati fra di loro

→ continuazione a pagina 20
con il capitolo V B

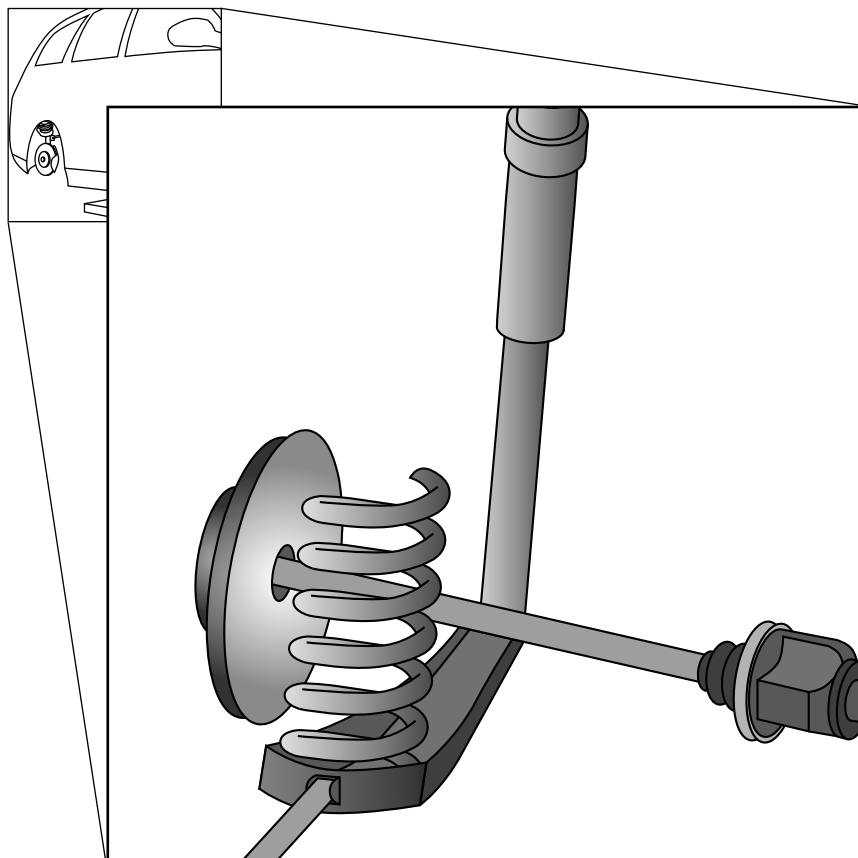


Figura 16, coppia di tubi con ammortizzatore / molla separati fra di loro (MacPherson)

V**A**

Utilizzare il limitatore di compressione della molla nella combinazione ammortizzatore / molla (MacPherson)

Inserire i limitatori di compressione della molla nella posizione illustrata nella figura 15. Questi possono essere semplicemente fissati tramite le clip nell'asta del pistone.

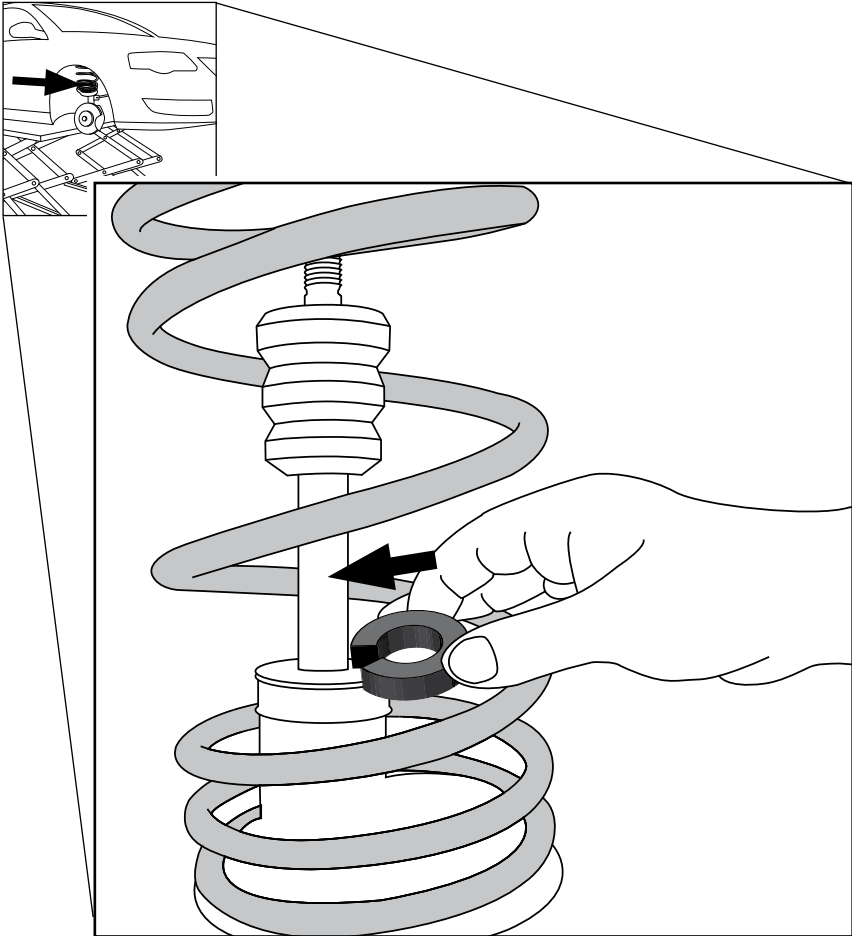


Figura 17, posizione di montaggio imitatori di compressione della molla

Per ogni SPAC CER® un limitatore di compressione della molla

Per ogni SPAC CER® installato è necessario introdurre un imitatore di compressione della molla. Nell'illustrazione seguente gli SPAC CER® vengono introdotti sopra. Eventualmente la posizione di montaggio può differire nel veicolo.

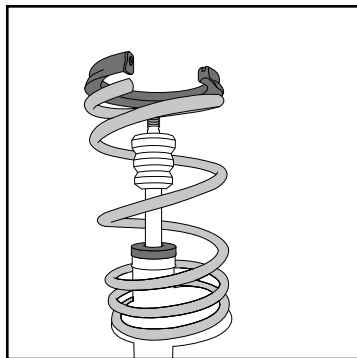


Figura 18, 1 limitatore di compressione della molla per ammortizzatore a molla in 1 SPAC CER®

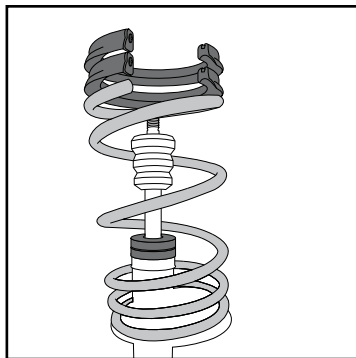


Figura 19, 2 limitatore di compressione della molla per ammortizzatore a molla in 2 SPAC CER®

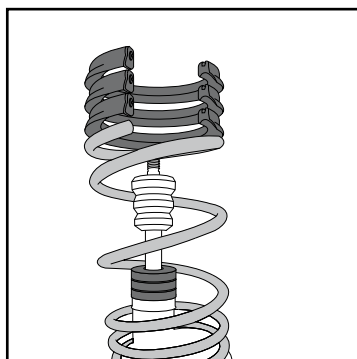


Figura 20, 3 limitatore di compressione della molla per ammortizzatore a molla in 3 SPAC CER®

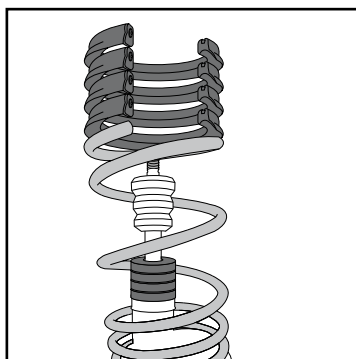


Figura 21, 4 limitatore di compressione della molla per ammortizzatore a molla in 4 SPAC CER®



Per il montaggio del limitatore di compressione della molla potete consultare anche le video-istruzioni al nostro sito Web www.spaccer.it.



Inserimento del limitatore di compressione della molla nell'ammortizzatore / molla separati fra loro

Sbozzare il foro nella parte inferiore dell'ammortizzatore (figura 22). Introdurre quindi i limitatori di compressione della molla in base al numero di SPACCER® (figura 24-27) nella posizione illustrata nella figura 23. Fissarli quindi per mezzo delle viti e dadi forniti in dotazione. La parte superiore dell'ammortizzatore deve battere al centro sul limitatore di compressione della molla durante la compressione.

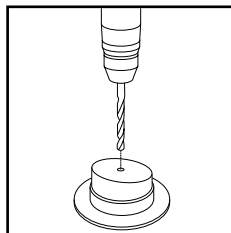


Figura 22, sbozzatura

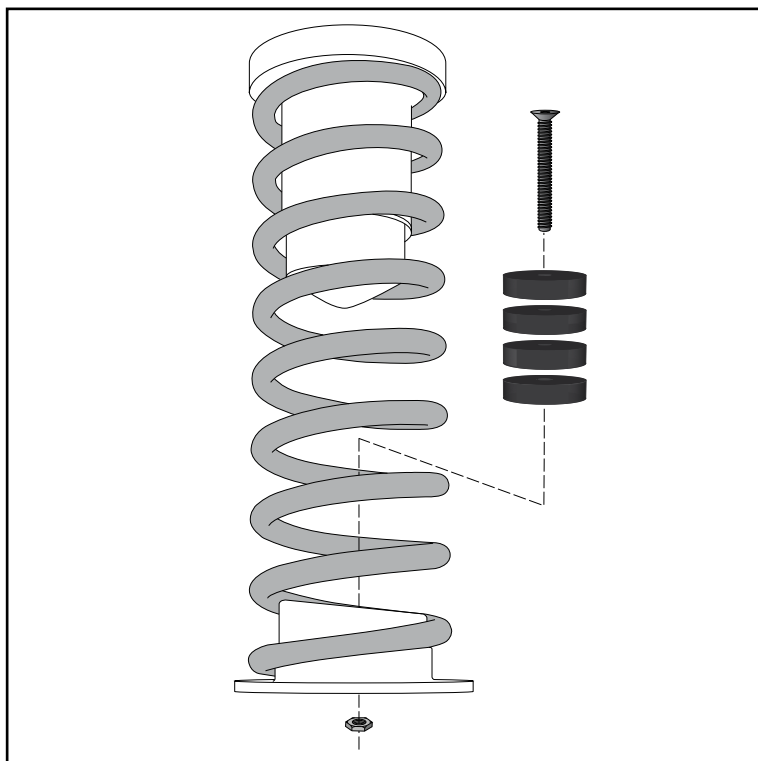


Figura 23, posizione di montaggio imitatori di compressione della molla

Per ogni SPACCER® un limitatore di compressione della molla

Per ogni SPACCER® installato è necessario introdurre un imitatore di compressione della molla. Nell'illustrazione seguente gli SPACCER® vengono introdotti sotto. Eventualmente la posizione di montaggio può differire nel veicolo.

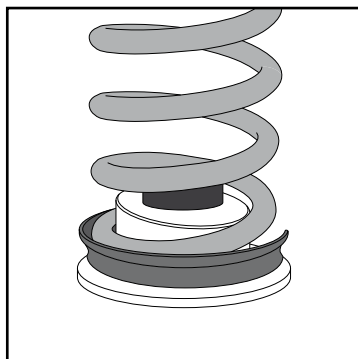


Figura 24, 1 limitatore di compressione della molla per ammortizzatore a molla in 1 SPACCER®

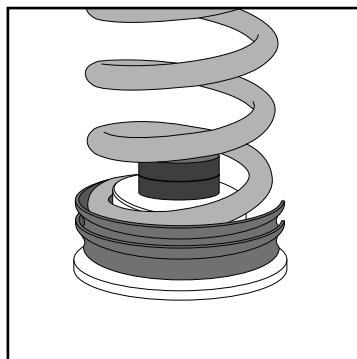


Figura 25, 2 limitatore di compressione della molla per ammortizzatore a molla in 2 SPACCER®

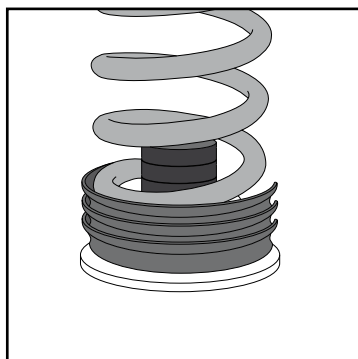


Figura 26, 3 limitatore di compressione della molla per ammortizzatore a molla in 3 SPACCER®

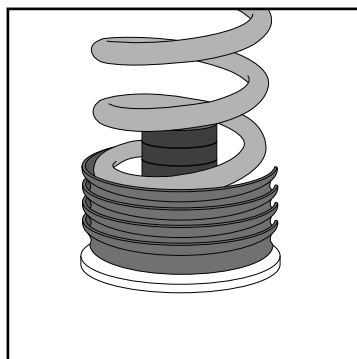


Figura 27, 4 limitatore di compressione della molla per ammortizzatore a molla in 4 SPACCER®



Per il montaggio del limitatore di compressione della molla potete consultare anche le video-istruzioni al nostro sito Web www.spaccer.it.

VI. Controllo del veicolo

Dopo aver installato gli SPACCER[®], montare le ruote e abbassare il veicolo. Staccare quindi il freno di stazionamento. Accertarsi che sia messa una marcia ovvero che la leva del cambio automatico si trovi sulla posizione „P”.

Verificare i punti seguenti:

1. Verificare la convergenza del veicolo.
2. Correggere le regolazioni dei fari.
3. A seconda del modello di veicolo, potrebbe essere richiesto un riaggiustamento del correttore di frenata.
4. Applicare l'adesivo SPACCER[®] al longherone della portiera

Alla pagina 23 si trova una lista di controllo da spuntare.

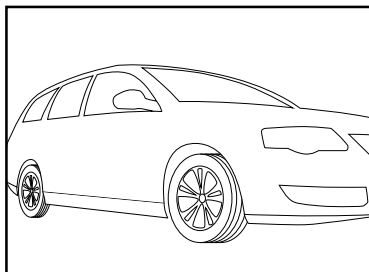


Figura 28, veicolo prima del rialzo dell'assetto

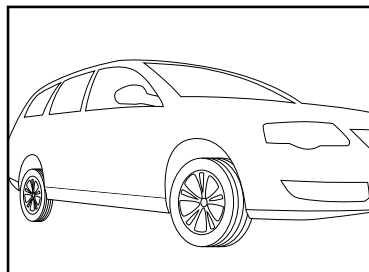


Figura 29, veicolo dopo il rialzo dell'assetto

Vi auguriamo buon viaggio.

Misure di compressione residua molla

IMPORTANTE! Al fine di ottenere un risultato di misura corretto, si raccomanda di misurare sempre prima la distanza con i molleggi compressi e dopodiché la distanza con i molleggi non compressi.

	Assale anteriore	Assale posteriore
Distanza con i molleggi non compressi	cm	cm
Distanza con i molleggi compressi	– cm	– cm
Rialzo dell'assetto	– cm	– cm
Compressione della molla	= cm	= cm

Controllo del veicolo Lista di controllo

- Convergenza del veicolo
- Rimozione dei fari
- Correttore di frenata correttamente regolato
- Adesivo applicato al longherone della portiera

Appunti



SPACCCER®, Industriestr 27, 89257 Illertissen, Germania
Telefon: +49 7303 - 2222, Telefax: +49 7303 - 2002, E-mail: info@spaccer.it

www.spaccer.it